

F70AXP

english

italiano

français

deutsch

español

nederlands

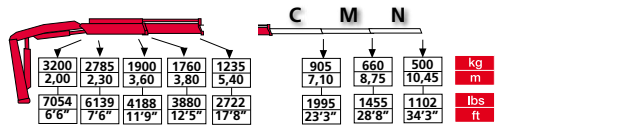


c r a n e s w i t h o u t c o m p r o m i s e

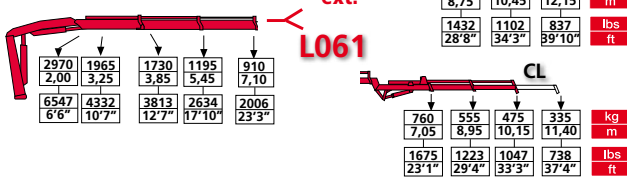
FASSI

CRANES WITHOUT COMPROMISE

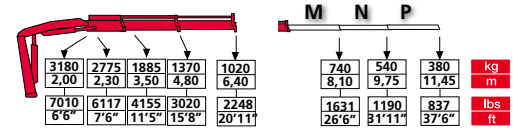
F70AXP.21



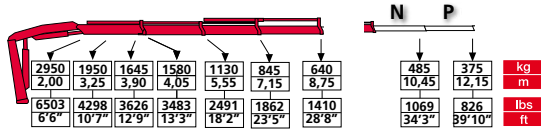
F70AXP.22



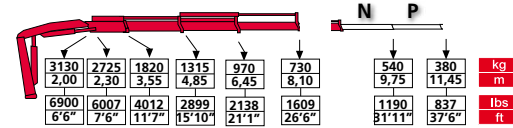
F70ACXP.22



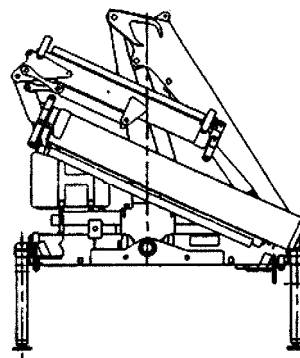
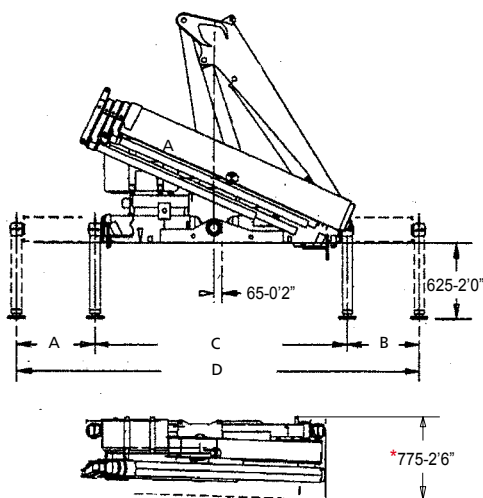
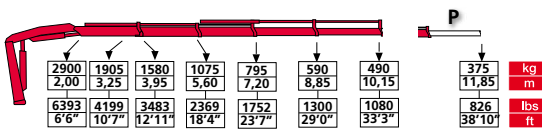
F70AXP.23



F70ACXP.23



F70AXP.24



L061 125 Kg 275 lbs
CL 13 Kg 28 lbs

STD	Extra	Super Extra	Iper Extra	STD	Extra	Super Extra	Iper Extra
A 635	1295	1475	1890	C 2060	2060	2115	2115
2'1"	4'2"	4'10"	6'2"	6'9"	6'9"	6'11"	6'11"
B 505	1245	1410	1595	D 3300	4600	5000	5600
1'7"	4'1"	4'7"	5'2"	10'9"	15'1"	16'4"	18'4"

* With supplementary hoses
Con tubazioni supplementari
Avec tuyauterie supplementaire
Con tuberias suplementarias
Mit zusatzlichen leitungen
Met extra functies

- GB**
- 1) FX500 electronic control system
 - 2) RCH/RCS remote control
 - 3) MPES system
 - 4) XP system
- IT**
- 1) Sistema di controllo elettronico FX500
 - 2) Radiocomando RCH/RCS
 - 3) Sistema MPES
 - 4) Sistema XP
- FR**
- 1) Système électronique de contrôle FX500
 - 2) Radiocommande RCH/RCS Evolution
 - 3) MPES système
 - 4) XP système
- ES**
- 1) Sistema electrónico de control FX500
 - 2) Radiomando RCH/RCS
 - 3) Sistema MPES
 - 4) Sistema XP
- DE**
- 1) FX500-System, die elektronische Lastmomentbegr.
 - 2) RCH/RCS-Funkfern-steuerung
 - 3) Multi-Power Ausschubsystem
 - 4) System XP
- NL**
- 1) FX500 electronisch beveiligingssysteem
 - 2) RCH/RCS Evolutie radiografische afstandsbediening
 - 3) MPES-systeem
 - 4) XP-systeem

	tm	lbs.ft	m	ft	m	ft	°	kNm	lbs.ft	Mpa	psi	l/min	gal/min	l	gal	kg	lbs	mm	ft	mm	ft	mm	ft
F70AXP.21	6,8	49184	5,50	18'1"	1,60	5'2"	370	9,8	7230	28,0	4060	20	5	60	16	800	1763	2200	7'3"	620	0'2"	1905	6'3"
F70AXP.22	6,6	47738	7,20	23'7"	3,25	10'7"	370	9,8	7230	28,0	4060	20	5	60	16	850	1874	2200	7'3"	620	0'2"	1905	6'3"
F70AXP.23	6,4	46291	8,90	29'2"	4,85	15'10"	370	9,8	7230	28,0	4060	20	5	60	16	920	2028	2200	7'3"	620	0'2"	1905	6'3"
F70AXP.24	6,2	44845	10,30	33'9"	6,20	20'4"	370	9,8	7230	28,0	4060	20	5	60	16	980	2160	2200	7'3"	620	0'2"	1905	6'3"
F70ACXP.22	6,6	47738	6,50	21'4"	2,90	9'6"	370	9,8	7230	28,0	4060	20	5	60	16	830	1829	2235	7'4"	615	0'2"	1905	6'3"
F70ACXP.23	6,4	46291	8,20	26'10"	4,50	14'9"	370	9,8	7230	28,0	4060	20	5	60	16	900	1984	2235	7'4"	615	0'2"	1905	6'3"
F70AXP.22/L061	6,6	47738	10,25	33'8"	4,45	14'7"	370	9,8	7230	28,0	4060	20	5	60	16	970	2138	2200	7'3"	775	2'7"	1905	6'3"

Data and descriptions are approximate and not binding - Dati e dimensioni sono forniti a titolo indicativo e non impegnativo - Toutes les données et descriptions sont fournies à titre indicatif, sans engagement
Unverbindliche Angaben, Konstruktionsänderungen vorbehalten - Datos y descripciones todos a título indicativo y no imperativo - Specificaties zijn niet bindend, wijzigingen derhalve voorbehouden



FASSI GRU S.p.A. - Via Roma, 110 - 24021 Albino (Bergamo) ITALY
Tel: +39 035 776400 - Fax +39 035 755020
http://www.fassigroup.com E-mail: fassi@fassigroup.com

